

Línea de Cocción Modular Base refrigerada 2 cajones GN 1/1 Gas refrigerante R290

ARTÍCULO # _____

MODELO # _____

NOMBRE # _____

SIS # _____

AIA # _____



372290 (Z7TTAECOMIN)

Base refrigerada con 2
cajones GN 1/1, Temperatura
+10°C - 2°C
Gas refrigerante R290

Descripción

Artículo No.

Unidad de compresor frigorífico incorporado. Gas refrigerante R290. Rango de temperatura de funcionamiento de -2 ° C a 10 ° C. Para instalar debajo de las unidades superiores EVO700. Se entrega con pies regulables en altura de 50 mm. Paneles exteriores en acero inoxidable con acabado Scotch Brite. Adecuado para operar con temperatura ambiente hasta + 43 ° C. Construido para permitir la unión empotrada (sin espacio) entre las unidades.

Aprobación: _____

Características técnicas

- Desescarche y evaporación automática: la condensación evapora automáticamente gracias a las resistencias colocadas en el contenedor de desagüe de la condensación.
- Compatible con GN.
- Diseño para instalación modular dentro de un bloque de cocción.
- La unidad puede ser instalada bajo los modelos top de la línea 700.
- Rango de temperatura ajustable de -2°C a + 10°C para adaptarse a los requisitos de almacenamiento de carne, pescado y productos lácteos.
- Las correderas antivuelco aceptan contenedores GN 1/1.
- Circulación de aire forzado para un enfriamiento rápido y una distribución uniforme de la temperatura.
- Tienen los ángulos rectos de los laterales para permitir una unión perfecta entre unidades, eliminando las posibles filtraciones de suciedad

Construcción

- Paneles exteriores son en acero inoxidable con acabado Scotch Brite de acuerdo con los altos estándares de higiene.
- Compresor incorporado para adaptarse a las condiciones de funcionamiento.
- Acceso a todos los componentes desde la parte frontal.
- La unidad se entrega con patas regulables en altura de 150 mm en acero inoxidable. Las patas pueden extenderse hasta 250 mm.

Sostenibilidad

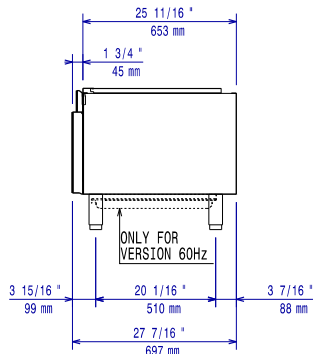
- CHAR(10) Libre de CFC y HCFC (tipo de refrigerante altamente ecológico: R290). CHAR(10)

accesorios opcionales

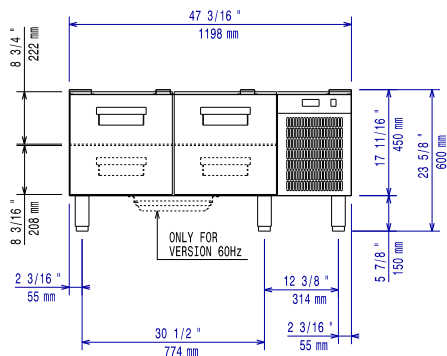
- Kit de patas para marina PNC 206136
- Zócalo frontal para instalación de obra, 1200 mm PNC 206151
- Zócalo frontal 1200 mm (no para base refrigeradora/congeladora) PNC 206178
- Kit de 4 patas para instalación sobre zócalo obra (no para Parrillas monobloque de la línea 900) PNC 206210
- 2 paneles para conducto de servicio para instalación de top sobre base PNC 206248
- 2 zócalos laterales PNC 206249
- 2 zócalos laterales para instalación de obra PNC 206265

- 2 paneles cobertura lateral para elementos monobloque PNC 206319
- 2 cajones para basses refrigeradas PNC 206348
- Base soporte para patas o ruedas, 1200 mm (EVO700/900) - no incluye ni patas ni ruedas PNC 206368
- Base soporte para patas o ruedas, 1600 mm (EVO700/900) - no incluye ni patas ni ruedas PNC 206369
- Panel trasero 1200 mm (EVO700/900) PNC 206376
- Kit de 6 ruedas - 3 giratorias con freno PNC 206432

Alzado

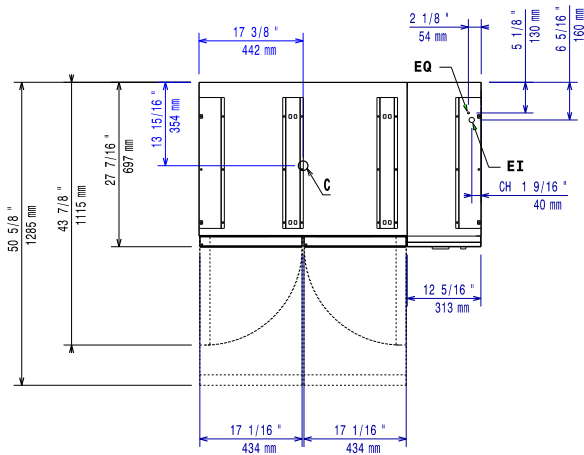


Lateral



EI = Conexión eléctrica (energía)

Planta



Eléctrico

Suministro de voltaje	220-230 V/1N ph/50 Hz
Predispuesto para:	
Potencia eléctrica max.:	0.4 kW
Total watos	0.4 kW
Tipo de enchufe:	CE-SCHUKO

Info

Dimensiones externas, ancho	1200 mm
Dimensiones externas, fondo	700 mm
Dimensiones externas, alto	600 mm
Peso neto	95 kg
Peso del paquete	104 kg
Alto del paquete:	820 mm
Ancho del paquete:	1300 mm
Fondo del paquete:	800 mm
Volumen del paquete	0.85 m ³
Capacidad bruta	120 lt

Sostenibilidad

Tipo de refrigerante:	R290
Potencia de refrigeración	0 W
Peso del refrigerante	85 g